

预装配设备和工具



内容	型号/页码
新的福士(VOSS)产品名称	P.332
福士(VOSS)预装配设备和工具的产品信息	P.337
预装配设备	TYPE80N3 TYPE90B2 TYPE90C2 TYPE85
成型机	P.346 P.347 P.348 P.349 TYPE100 TYPE100C
脚踏开关	P.350 P.351 FOOTSWITCH1
弯管装置	P.352 TBM1
螺纹表	P.353 TIB
	P.354



内容	型号/页码
锥形量规	CG
	P.355
检查量规	TGCR
	P.356
卡套装配的预装配工具	CRPT-M CRPT-PA CRCB-TYPE80 CRPT-MT CRCB
	P.357 P.358 P.359 P.360 P.361
BV-10 预装配工具	BV10PT/ BV10CJ
	P.362
ZAKO 预装配工具	ZAKOPP/ ZAKOCJ
	P.366
ZAKO LP 预装配工具	ZAKOPP/ ZAKOCJ
	P.370
VOSSForm 成型工具	SQRFH/SQRCJ
	P.371

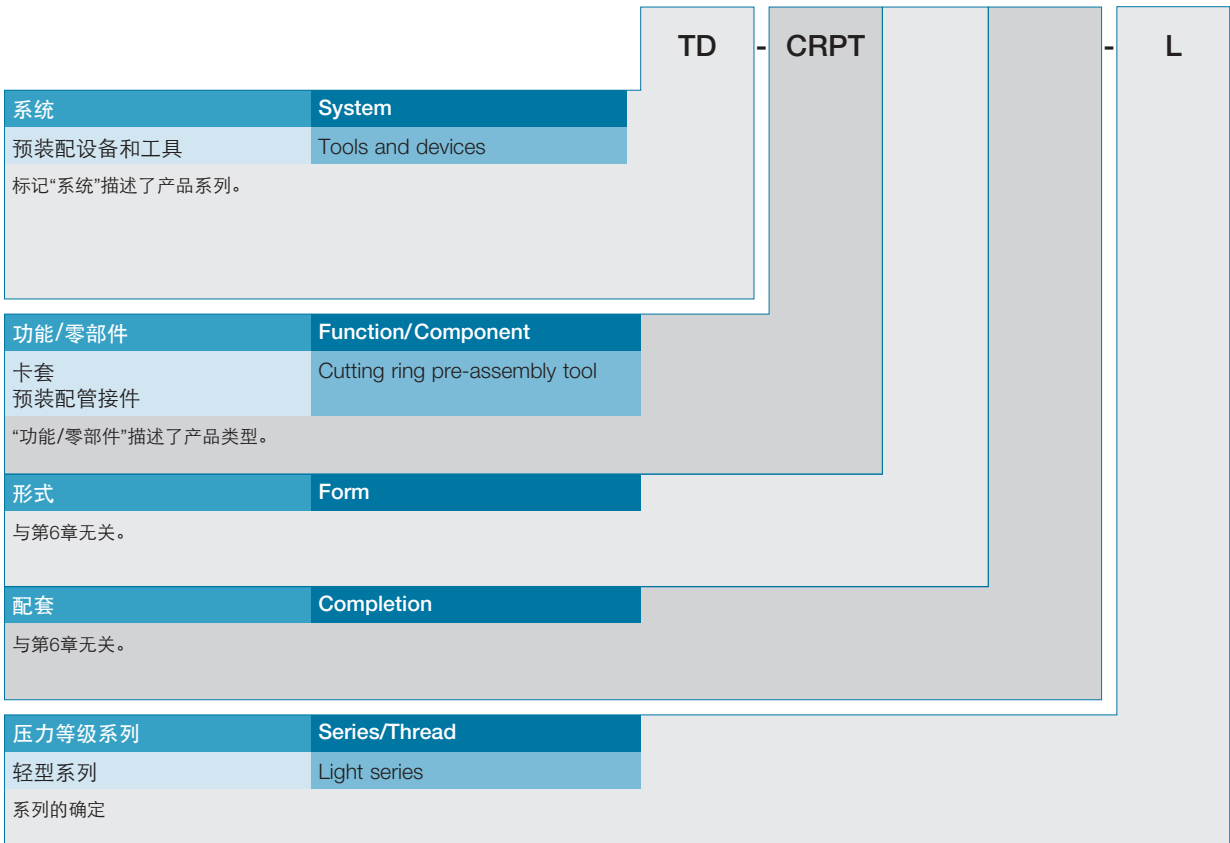
新的福士(VOSS)产品名称



本产品目录包含一个新的由字母和数字组合的产品名称，这些名称很大程度上基于ISO 8434-1标准。因此，这些名称直观，容易识别和区分产品。这些名称根据英文设置，在全球范围内都易于理解。

此外，通过新的产品名称，使得用户可以结合福士(VOSS)产品方案，自定义特殊解决方案。

例如: TD-CRPT-L35-M-PM



高速钢制成的手动预装配管接件，用于管外径L35



您可在各章节或在单一产品组类的续页中找到订购范例、深入解释以及可能的产品种类。

35	-	M-PM	Suffix 10		后缀10	
			Manual pre-assembly mandrel heavy-duty steel		手动预装配管接件由高速钢制成	
			与标准的偏差(例如密封材料、与非标准卡套系统以及扩口连接件配套、特殊尺寸等等)			
			Sealing type/Threaded bore		密封形式/旋入孔	
			与第6章无关。			
Diameter		螺纹规格				
Thread		螺纹				
与第6章无关。						
Tube OD/Diameter		管外径/额定宽度				
OD 35 mm		外径35 mm				
管外径说明						

6

	System	系统
TD	Tools and devices	预装配设备和工具
	Function	功能
	Tools	工具
	BV-10	BV-10
BV10CJ	BV-10 Clamping jaws	BV-10的夹紧钳口/夹爪
BV10PT	BV-10 Pre-assembly tools	BV-10的预装配管接件
	Cutting rings	卡套
CRCB	Cutting ring counter brackets	卡套, 压板
CRPT	Cutting ring pre-assembly tools	卡套, 预装配管接件
	SQR	SQR
SQRCJ	SQR Clamping jaws	SQR的夹紧钳口/夹爪
SQRFH	SQR Forming heads	SQR的微粗头
	ZAKO	ZAKO
ZAKOCJ	ZAKO Clamping jaws	ZAKO的夹紧钳口/夹爪
ZAKOPP	ZAKO Pressure plates	ZAKO的压盘
ZAKOSR	ZAKO Spacer rings	ZAKO的垫圈
	Gauges	测量装置
CG	Cone gauges	锥形量规
TGCR	Cutting ring testing gauges	卡套检查量规
TIB	Thread identification board	螺纹板
	Devices	装置
TBM1	Tube bending manual no. 1	手动弯管装置
TYPE80N3	Pre-assembly device TYPE 80N3	80N3型预装配设备
TYPE85	Pre-assembly device TYPE 85	85型预装配设备
TYPE90B2	Pre-assembly device TYPE 90B2	90B2型预装配设备
TYPE90C2	Pre-assembly device TYPE 90 Comfort	90 Comfort型预装配设备
TYPE100	Pre-assembly device TYPE 100	100型预装配设备
TYPE100C	Pre-assembly device TYPE 100 Compact	100 Compact型预装配设备
DUHY1	Drive unit 1, hydraulic (number consecutively) YALE PY-07	液压驱动单元1 (连续编号) YALE PY-07
FOOTSWITCH1	Footswitch 1 with protection cover (number consecutively) Wire Plug CA 3 LS	带保护罩的脚踏开关1 (连续编号) CA 3 LS连接插头
BV10A	BV-10 Attachments	BV-10的预装体

	Series / Thread	系列/重量
	Series	系列
LL	Extra light series	超轻型系列
L	Light series	轻型系列
S	Heavy series	重型系列
L/S	Light and heavy series are identical	轻型系列和重型系列相同

	Tube OD/Diameter	管外径/额定宽度
6	6 mm	6 mm
8	8 mm	8 mm
10	10 mm	10 mm
12	12 mm	12 mm
14	14 mm	14 mm
15	15 mm	15 mm
16	16 mm	16 mm
18	18 mm	18 mm
20	20 mm	20 mm
22	22 mm	22 mm
25	25 mm	25 mm
28	28 mm	28 mm
30	30 mm	30 mm
35	35 mm	35 mm
38	38 mm	38 mm
42	42 mm	42 mm
48,3	48,3 mm	48,3 mm
50	50 mm	50 mm
60	60 mm	60 mm
60,3	60,3 mm	60,3 mm
65	65 mm	65 mm
75	75 mm	75 mm
76,1	76,1 mm	76,1 mm
80	80 mm	80 mm
88	88 mm	88 mm
89,9	89,9 mm	89,9 mm
101,6	101,6 mm	101,6 mm
114,3	114,3 mm	114,3 mm
1/2	1/2 inch	1/2 inch
3/4	3/4 inch	3/4 inch
1	1 inch	1 inch
1 1/4	1 1/4 inch	1 1/4 inch

Suffix overview

后缀概要

Suffix 6	Differing dimension	标准规格
Suffix 10	Tool	工具

未提到后缀与这些章节无关。

提示：带有多个相关后缀的产品，其后缀列在销售名称的编号后。

Suffix 6	Differing dimension	非标准规格
	Inner diameter	内径
ID3	Inner diameter 3 mm	内径3 mm
...

Suffix 10	Tool	工具
BV10A	BV-10 Attachments	BV-10的预装体
DUHY1	Drive unit 1, hydraulic (number consecutively) YALE PY-07	液压驱动单元1 (连续编号) YALE PY-07
M	Manual pre-assembly mandrel	手动预装配管接头
M-PM	Manual pre-assembly mandrel heavy-duty steel	高速钢制成的手动预装配管接头
MT	Mop-top	蘑菇头夹具
MT-RFID	Mop-top with RFID	带射频识别(RFID)装置的蘑菇头夹具
MT-PM-RFID	Mop-top heavy-duty steel with RFID	高速钢制成的、带射频识别(RFID)装置的蘑菇头夹具
PA	Pin adapter	销式夹具
PA-PM	Pin adapter heavy-duty steel	高速钢制成的销式夹具
RR8	Reserve roll 8 mm	替换辊8 mm
RR10	Reserve roll 10 mm	替换辊10 mm
RR12	Reserve roll 12 mm	替换辊12 mm
RR14	Reserve roll 14 mm	替换辊14 mm
RR15	Reserve roll 15 mm	替换辊15 mm
RR16	Reserve roll 16 mm	替换辊16 mm
RR18	Reserve roll 18 mm	替换辊18 mm
RR20	Reserve roll 20 mm	替换辊20 mm
RR22	Reserve roll 22 mm	替换辊22 mm
SST	Stainless steel applications	不锈钢应用
TYPE82	pre-assembly device TYPE82	用于82型预装配装置
TYPE80	pre-assembly device TYPE80 (all generations)	用于80型预装配装置(各代装置)
TYPE85	pre-assembly device TYPE85	用于85型预装配装置
TYPE90B2	pre-assembly device TYPE90B2	用于90B2型预装配装置
TYPE90C2	pre-assembly device TYPE90C2 Comfort	用于90C2 Comfort型预装配装置

福士(VOSS)预装配设备和工具的产品信息



单件装配

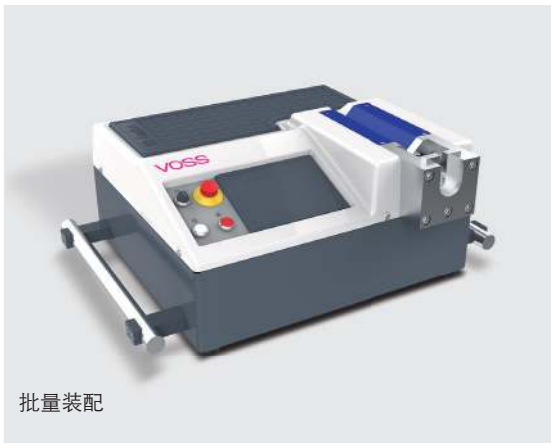
福士(VOSS)预装配设备和工具是专为装配管材连接而设计的。

对于每种使用情况，无论是卡套、VOSSForm^{5QR}、BV-10型扩口锥或ZAKO套环的单件还是批量装配，从简单的辅助工具直至装配力控制机器，包括所属各种工具套件，有多种形式可供使用。

手动预装配管接件是卡套预装配简单而必要的工具。

使用经过硬化处理的手动预装配管接件可确保卡套安全可靠地切入管材而不损伤工具的锥面。

对于卡套、BV-10扩口锥及ZAKO套环的批量预装配，VOSS拥有便携式带手动泵预装配设备、可固定的带电气驱动预装配设备等多款预装配设备适用于外径为6-42mm的管材。



批量装配

可靠性细致入微



福士(VOSS)公司不仅是优质液压连接件的生产商及供应商，我们还在全球范围内就整个液压管件连接技术过程中为您保驾护航并引导您走向成功的、可靠的系统合作伙伴。我们生产各种连接系统，在公司内部完成电镀，并提供预装配设备、工具和辅助视频，此外，我们还提供培训和审计。

物流服务是另一个重点——我们的物流可以为我们的客户及时准确地交货。我们的目标：每一个管接头必须绝对的可靠与安全。使用性能卓越，相互之间完美匹配的福士(VOSS)预装配设备，对此具有不可忽视的作用。

预装配和最终装配的安全可靠过程

设备名称	80 N3 型	90基本型	90舒适型	VOSSForm 100	VOSSForm 100 紧凑型	85 型
单件装配	X	X				
批量装配			X	X	X	X
自动工具识别			X			
回程优化		X	X	X	X	
半自动装配			X	X	X	
触控屏			X			
故障识别			X			
故障避免				X	X	
包括校准服务			X			
根据客户要求自由设置参数			X			
“倒计时”计件器		X				
计件器可自由编程			X			
可选配脚踏开关		X	X	X	X	
管外径	6-42 mm	6-42 mm	6-42 mm	6-42 mm	6-42 mm	38-114,3 mm
台式设备	X	X	X		X	X
立式设备				X		
系统:						
卡套系统	X	X	X			
BV-10 扩口系统	X	X	X			
ZAKO 法兰系统	X	X	X			X
VOSSForm ^{SQR} / VOSSForm ^{SQRVA}				X	X	
VFS 90 (ORFS)						
电气连接	-	400 V	400 V	400 V	400 V	400 V
尺寸(宽X高X深), 单位: mm	185x267x590	540x280x480	800x308x615	900x1122x943	800x951x480	340x320x650
重量	15 kg	66 kg	90 kg	630 kg	380 kg	160 kg

我们的预装配设备和工具专为单件装配和批量装配而开发，并在细节上与我们的成套系统完美匹配。我们拥有适合各种不同连接的解决方案，在初始安装或维修中保证安

全可靠和经济性。福士(VOSS)提供范围广泛的适用于管外径6至114,3毫米产品，从简单的手动工具到带自动化工具识别的设备。

随时准备着

手动预装配管接件



卡套在台虎钳中单件装配

如果在现场或服务时需要更换卡套，应使用手动预装配管接件。通过这种管接件可以手动完成预装配，而不会磨损管接件。

- 用于手动单件装配
- 耐磨损

系统

卡套 2S, 2S *plus*, 2SVA, ES-4和ES-4VA:
管外径6 mm至42 mm

应用领域

现场维修，需要台钳。

订货提示请参357页。

施工现场的明星

VOSS 80 N3 型



也适用于10°扩口系统。

许多管材在多个不同的难以到达的位置？轻便的VOSS 80 N3型设备可应对任何挑战。通过其阶梯式的侧面，用台钳夹紧固定，或直接用螺栓固定在工作台上。工具套件更换简便，并可通过压力表显示压力值确保可靠的预装配效果。这种便携式预装配设备在没有电源情况下同样适用。

- 压力表，调节值表
- 操作手柄可拆卸，便于移动和运输。

系统

卡套 2S, 2S *plus*, 2SVA, ES-4和ES-4VA:
管外径6 mm至42 mm

BV-10: 管外径6 mm至42 mm

ZAKO: 管外径小于38 mm

应用领域

用于维修的可移动设备，安装简单，操作方便。

订货提示请参346页。

批量生产

VOSS 90 基本型



带有自动预装装置和计件器

同一个车间，不同的工位？使用便携式VOSS 90 基本型预装设备可在任何场合可靠地批量完成卡套预装配。自动预装配确保始终如一的稳定质量，并允许操作者调节工作压力参数。特别实用：机身附带各种不同规格的管材预安装压力值，可方便地调节安装压力值并可在显示屏上显示。可通过倒计式计数器确保预装配管材的数量。

- 重量只有66公斤
- 操作简便，带有计件器，工具易于更换
- 通过智能控制系统缩短循环时间
- 可选配脚踏开关

系统

卡套 2S, 2S plus, 2SVA, ES-4和ES-4VA:
管外径6 mm至42 mm

BV-10 (由富士(VOSS)售后服务进行机器改装):
管外径6 mm至42 mm

ZAKO (由富士(VOSS)售后服务进行机器改装):
管外径小于38 mm

应用领域

用于车间作业、件数较高的台式设备

订货提示请参347页。

具有最高工艺流程可靠性

VOSS 90 舒适型



自动射频识别(RFID)的工具识别装置防止故障，降低工件成本

涉及大批量的预装配生产，要求工具更换快速，循环周期短，避免任何可能引起整批报废的故障，VOSS 90舒适型设备可以满足这些要求。通过无线感应读取集成在VOSS工具中RFID芯片中的数据，并由此自动调节工具，这确保了装配时间短，在装配过程中即使频繁地更换工具也能有效地避免操作错误。操作简单、精确、安全。

- 自动压力调节
- 通过射频识别(RFID)芯片完成工具识别
- 计件器可自由编程
- 根据路径预装配
- 触控面板，直观的菜单导航
- 包括现场校准服务
- 可选配脚踏开关
- 故障识别

系统

卡套 2S, 2S plus, 2SVA, ES-4和ES-4VA:
管外径6 mm至42 mm

BV-10 (由富士(VOSS)售后服务进行机器改装):
管外径6 mm至42 mm

ZAKO (由富士(VOSS)售后服务进行机器改装):
管外径小于38 mm

应用领域

用于在车间批量装配，具有最高的工艺流程安全可靠

订货提示请参348页。

完美快速的管材成型

VOSSForm 100



VOSSForm^{SQR} 在大批量生产中，通过集成止挡板确保安全

使用VOSSForm 100在管材上形成VOSSForm^{SQR}轮廓简单可靠。两种工具标识明确将装配错误降低到最小程度，管端的止挡板也可防止装入错误。这样始终有足够空间来形成轮廓，因此完全不会产生废品。通过自动调节成形压力以及光学显示下一个操作步骤避免操作错误。成形完成后，设备通过光电传感器引导，自动回到成形起始位置，极大地缩短了成形时间，因此，VOSSForm 100通常被设计用作成套工位。设备上配备了一个工具托盘，使得更换工具非常方便，同时设备上还附加了一个230V插座。

- 自动调节到管材尺寸
- 成形时间从 7秒 (外径6 mm至10 mm)到15 秒 (外径25 mm至42 mm)
- 光栅识别工作步骤结束，机器返回起始位置
- 符合人体工程学原理：单手锁定刀具库，通过直观的操作设计使操作极为简便
- 可选配脚踏开关

系统

VOSSForm^{SQR} 和 VOSSForm^{SQRVA}: 管外径6 mm至42 mm

应用领域

固定式设备：批量生产，具有最高的工艺过程可靠性

订货提示请参350页。

节省空间的选择

VOSSForm 100 紧凑型



方便随时移动

当使用场地空间受限时，VOSSForm 100紧凑型是VOSSForm 100型设备的替代选择。它同样采用智能化设计，具有和是VOSSForm 100型设备相同的优点。两者100%兼容，成形模具也可以通用，钢管和不锈钢管同样可以可靠地成形。它同样具有一个集成止挡板来避免装入错误。设备操作简单，便于用户使用。紧凑型成形机优点在于方便运输，尤其方便在工厂内运输：在设备底部装有用于叉车运输的固定装置，另外，在上部也安装了坚固耐用的起吊螺钉。

- 紧凑型台式设备——100型的变型
- 具有相同的功率范围和操作舒适性
- 可选配脚踏开关

系统

VOSSForm^{SQR} 和 VOSSForm^{SQRVA}: 管外径6 mm至42 mm

应用领域

便携式台式设备，批量生产，具有最高的工艺过程可靠性

订货提示请参351页。

使用 ZAKO 达到明显的最佳结果

VOSS 85型



无磨损，防止过度扩口

VOSS 85型紧凑型电气液压设备，可用于将ZAKO法兰扩口锥预装配至管外径小于120毫米的管材。它由带有装配头的装配气缸和液压驱动机组两部分组成，非常易于运输。模块化结构的另一个优点是：整个流程清晰可见。使用ZAKO扩口锥扩口时不会出现工具磨损，因为扩口锥同时成为管接头的一部分，管材也不需要预先卷边。由于系统结构如此简单，预装配非常方便却能保证高精度。

- 工具留在管材中，因此没有磨损
- 操作简便
- 整个装配过程清晰可见

系统

ZAKO：管外径38 mm至114,3 mm

应用领域

可携带，用于单件和批量生产

订货提示请参349页。

100% 无错误卡套装配

高速钢制成的预装配管接件



使用寿命最高可提升20倍，并有内置磨损检查功能。

福士(VOSS)有两种卡套预装配工具：基本型和使用高性能钢材制成的增强型，通常预装配管接件会有磨损，因此每预装大约50次后，应对其尺寸精确性进行检查。我们的解决方案：使用高性能钢材制成高强度的工具。不再有明显的磨损，无需浪费检查时间，使用寿命最高可延长20倍以上。当工具达到使用极限时，预装工具前端发生断裂，这时操作人员需要更换新的工具，从而确保使用过程中不会出错。

- 基本型：每进行50次预装配后对尺寸精确性进行检查
- 高速钢型：不必检查，使用寿命最多可延长20倍，达到使用极限时会明确反馈
- 也可作为手动预装配管接件在台虎钳中装配
- 用于90 Comfort型：额外集成有射频识别(RFID)芯片
- 所有工具都有相同的固定装置，可在任何规定的预装配设备中使用

订货提示请参360页。

精密检测尺寸精度

用于预装配管接件的福士液压(VOSS Fluid)锥形量规



经硬化处理的卡套预装配管接件耐磨损，可达到均匀的预装配结果。由于它们会遭受正常磨损，为了达到持久的均匀预装配效果，应定期对磨损情况进行检查。

除了外观检查受损或裂纹外，也应对尺寸精确性进行检查。在此情况下，借助福士(VOSS)锥形量规分别在50次预装配后检查预装配管接件的内锥。

福士(VOSS)锥形量规可单独提供，也可全套提供包含所有轻型和重型量规的塑料工具箱。

注意：

使用锥形量规检测预装配管接件的尺寸精度，并不能代替预装配后目测卡套边缘管材材料凸起(请参见福士(VOSS)预装配说明)。它只用于检查预装配管接件在进行预装配时凸缘质量的潜在变化。

订货提示请参355页。

卡套几何形状概览

用于预装配管接件的福士液压(VOSS Fluid)锥形量规



福士(VOSS)提供检查量规用于检查装配卡套时的预装配结果。用该量规结合目测材料凸缘可对预装配做出评价。为了建立持久的无泄漏卡套连接，预装配管端必须靠近管接头管接件，使卡套最佳沉入24°锥体中。只有通过这种几何形状的共同作用和稳定的材料凸缘，才能实现封闭的受力区，进而实现安全可靠的连接。福士(VOSS)检查量规作为辅助工具用于评估卡套的预装配情况，因为它以可读取值的形式对几何形状进行了综合描述。

工作方式：

在预装配管端上对预装配结果进行检查。在此，将经预装配的管端插入检查量规的锥形孔中，并将锁紧螺母用手拧紧，不必使用工具。表的指针移动，直到卡套锥体靠在量规锥体上。所显示值必须在定义范围内。如果显示低于给出的极限范围，那么卡套靠管端太近，可能错误装配。如果超过上限范围，卡套位置则离管端太远。

应用：

- 批量生产管道
- 成品预制管道入库检验

注意：

对于装配不足或过装配(第一卡套边缘上的凸缘带)，不能以检查量规代替目测！

订货提示请参356页。

预防混淆

用于确定螺纹规格的福士(VOSS)螺纹量板



福士(VOSS)螺纹量板便于区分公制和英制螺纹，预防混淆危险。

由于公制和英制螺纹的高度几何相似性，部分螺纹很难区分。此外，一些螺纹也会被旋入误以为是正确的螺纹孔中。由于这样的混淆可能对人和环境造成危害，我们建议，遵循各标准中的提示。

通过福士(VOSS)螺纹量板可在使用前再次检查螺纹形状是否正确。

订货提示请参354页。

值得依赖的效果

福士(VOSS)弯管装置



轻便的手动弯管装置用台钳夹紧，可用于弯8-22mm的管材。

- 用于外径为8、10、12、14、15、16、18、20和22 mm的管材
 - 包括坚固的金属板箱
 - 弯曲辊上的偶数便于精密弯管
 - 由于易于在台虎钳中夹紧，最适用于施工现场使用
- 订货提示请参353页。

预装配设备

80 N3 型

手动泵
预装配设备



型号	订货号	名称
用于手动预装配，将卡套预装配到管外径6至42 mm的管材上，以及用于手动预装配扩口锥和套环，处理规格可达1 1/4"。	5991080400	TD-TYPE80N3

尺寸

宽: 190 mm

高: 267 mm

深: 590 mm

重量: 15 kg

预装配设备

90 II 基本型

用于电气
连接规格为400 V / 50 Hz / 三相的设备



型号	订货号	名称
用于机械预装备，将卡套预装配到管外径6至42 mm的管材上； 以及用于机械预装配扩口锥和套环，装配过程借助改装套件实施 (改装套件不属于供货范围)	5992892000	TD-TYPE90B2
尺寸 宽: 681 mm 高: 260 mm 深: 520 mm 重量: 66 kg 噪声级: 60 dBA		
改装套件	9799600140	TD-BV10A-TYPE90B2
不同的电压供应请咨询		

预装配设备

90 舒适型

用于电气
连接规格为400 V / 50 Hz / 三相的设备



型号	订货号	名称
用于机械预装备，将卡套机械预装配到管外径6至42 mm的管材上，以及用于机械预装配扩口锥和套环，装配过程借助改装套件实施 (改装套件不属于供货范围)	5992893000	TD-TYPE90C2
尺寸		
宽:	800 mm	
高:	308 mm	
深:	615 mm	
深(包括改装套件):	636 mm	
重量:	90 kg	
噪声级:	70 dBA	
改装套件	9799600141	TD-BV10A-TYPE90C2
不同的电压供应请咨询		

预装配设备

85 型

用于电气
连接规格为400 V / 16 A, 交流,
三相/N/PE/50 Hz / 0.75 kW的设备



型号	订货号	名称
用于机械预装备, 用于管外径为38至114,3 mm的套环, 包括驱动机组和高压软管。	5991085000	TD-TYPE85-DUHY1
85型预装配气缸无驱动机组。用于连接到一个驱动机组的设备。 $P_A =$ 最大700 bar $V =$ 最小3升 带插接件 (离合套NW NW 10 YALE CFY-10-10)。	5991085100	TD-TYPE85
尺寸 宽: 340 mm 高: 320 mm 深: 650 mm 重量: 160 kg		
驱动机组 (电动泵设备: YALE PY-07)。 不同的电压供应请咨询	5992361000	TD-DUHY1

成型机

VOSSForm 100

用于电气
连接规格为400 V / 16 A, 交流,
三相 / N / PE 50 Hz / 4 kW的成型机



型号	订货号	名称
用于机械成型VOSSForm ^{SQR} 用于管外径为6到42 mm的钢管和不锈钢管上轮廓成型	5991008000	TD-TYPE100

5针CEE插头

尺寸

宽: 900 mm

高: 1122 mm

深: 943 mm

重量: 630 kg

噪声级: < 74 dBA

不同的电压供应请咨询

成型机

VOSSForm 100 紧凑型

用于电气
连接规格为400 V / 16 A, 交流,
三相 / N / PE 50 Hz / 3 kW的成型机



型号	订货号	名称
用于机械成型VOSSForm ^{SQB} 用于管外径为6到42 mm的钢管和不锈钢管上轮廓成型	5992895000	TD-TYPE100C

5针CEE插头

尺寸

宽: 800 mm
高: 480 mm
深: 951 mm

重量: 380 kg
噪声级: < 74 dBA

不同的电压供应请咨询V

用于预装配设备的脚踏开关

连接插头: CA 3 LS
保护方式: IP65



型号	订货号	名称
带事故防护罩的安全脚踏开关以及安全连锁机构。	9799600139	TD-FOOTSWITCH1

用于预装配设备的控制:
90 Basic II 型、
用 90 Comfort 型、
VOSSForm 100 型、
VOSSForm 100 Compact 型

电缆长度最短3米

尺寸

宽: 156 mm

高: 146 mm

深: 250 mm

弯管装置

用于制造
精密管弯头的移动式手持设备。



型号	订货号	名称
弯管装置用于手动制造精密管弯头。 该设备可对管外径8至22 mm的管材进行弯管处理。	5994060000	TD-TBM1

供货范围包含下列9个弯曲辊：

管外径	订货号	名称
8	5994059900	TD-TBM1-RR8
10	5994059800	TD-TBM1-RR10
12	5994059700	TD-TBM1-RR12
14	5994059600	TD-TBM1-RR14
15	5994059500	TD-TBM1-RR15
16	5994059400	TD-TBM1-RR16
18	5994059300	TD-TBM1-RR18
20	5994059200	TD-TBM1-RR20
22	5994058900	TD-TBM1-RR22

螺纹量板

用于确定
外螺纹管接头的螺纹



型号	订货号	名称
可确定	5993571149	TD-T1B
下列螺纹类型:		
公制细螺纹, 圆柱形		
M 10 x 1 – M 48 x 2		
英制惠氏管螺纹, 圆柱形		
G 1/8" – G 1 1/2"		

锥形量规 用于预装配管接件

旨在检测
管接件上的24°锥



系列	订货号	名称
管外径		
L 6	5991001000	TD-CG-L/S6
L 8	5991001100	TD-CG-L/S8
L 10	5991001200	TD-CG-L/S10
L 12	5991001300	TD-CG-L/S12
L 15	5991001400	TD-CG-L15
L 18	5991001500	TD-CG-L18
L 22	5991001600	TD-CG-L22
L 28	5991001700	TD-CG-L28
L 35	5991001800	TD-CG-L35
L 42	5991001900	TD-CG-L42
S 6	5991001000	TD-CG-L/S6
S 8	5991001100	TD-CG-L/S8
S 10	5991001200	TD-CG-L/S10
S 12	5991001300	TD-CG-L/S12
S 14	5991002000	TD-CG-S14
S 16	5991002100	TD-CG-S16
S 20	5991002200	TD-CG-S20
S 25	5991002300	TD-CG-S25
S 30	5991002400	TD-CG-S30
S 38	5991002500	TD-CG-S38

检查量规

用于检测
卡套的预装配

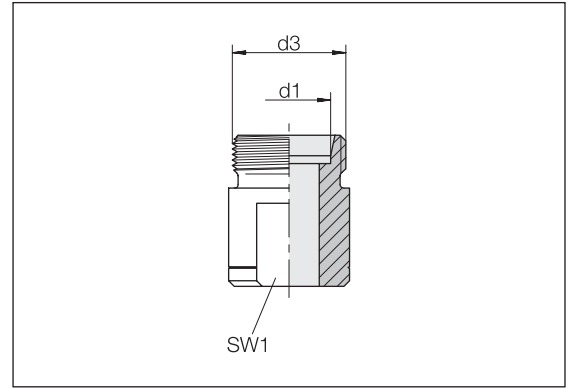
在一个手提箱中
包括锁紧螺母
和检测芯棒



系列 管外径	订货号	名称
LL 16	5994503649	TD-TGCR-LL16
L 6	5994502249	TD-TGCR-L6
L 8	5994502349	TD-TGCR-L8
L 10	5994502449	TD-TGCR-L10
L 12	5994502549	TD-TGCR-L12
L 15	5994502649	TD-TGCR-L15
L 18	5994502749	TD-TGCR-L18
L 22	5994502849	TD-TGCR-L22
L 28	5994503749	TD-TGCR-L28
L 35	5994503849	TD-TGCR-L35
L 42	5994503949	TD-TGCR-L42
S 6	5994502949	TD-TGCR-S6
S 8	5994503049	TD-TGCR-S8
S 10	5994503149	TD-TGCR-S10
S 12	5994503249	TD-TGCR-S12
S 14	5994503349	TD-TGCR-S14
S 16	5994503449	TD-TGCR-S16
S 20	5994503549	TD-TGCR-S20
S 25	5994504049	TD-TGCR-S25
S 30	5994504149	TD-TGCR-S30
S 38	5994504249	TD-TGCR-S38

预装配工具 用于卡套装配

手动预装配管配件

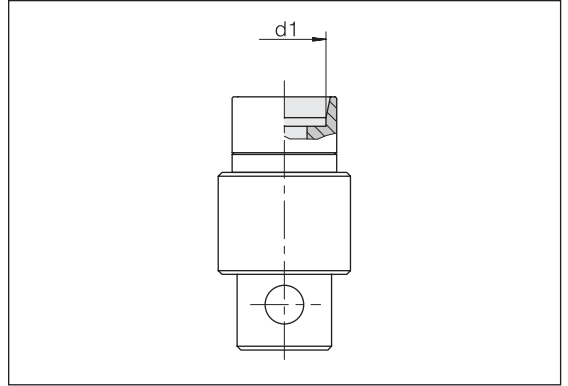


系列	d3	SW1	订货号	名称	订货号	名称
管外径				手动预装配管配件		手动预装配管配件
d1				标准型		高速钢型
LL 4	M 8 x 1	7	5993950000	TD-CRPT-LL4-M	5993993000	TD-CRPT-LL4-M-PM
LL 6	M 10 x 1	9	5993952000	TD-CRPT-LL6-M	5993993200	TD-CRPT-LL6-M-PM
LL 8	M 12 x 1	11	5993953000	TD-CRPT-LL8-M	5993993300	TD-CRPT-LL8-M-PM
L 6	M 12 x 1,5	11	5993954000	TD-CRPT-L6-M	5993993400	TD-CRPT-L6-M-PM
L 8	M 14 x 1,5	12	5993955000	TD-CRPT-L8-M	5993993500	TD-CRPT-L8-M-PM
L 10	M 16 x 1,5	14	5993956000	TD-CRPT-L10-M	5993993600	TD-CRPT-L10-M-PM
L 12	M 18 x 1,5	17	5993957000	TD-CRPT-L12-M	5993993700	TD-CRPT-L12-M-PM
L 15	M 22 x 1,5	19	5993958000	TD-CRPT-L15-M	5993993800	TD-CRPT-L15-M-PM
L 18	M 26 x 1,5	24	5993959000	TD-CRPT-L18-M	5993993900	TD-CRPT-L18-M-PM
L 22	M 30 x 2	27	5993960000	TD-CRPT-L22-M	5993994000	TD-CRPT-L22-M-PM
L 28	M 36 x 2	32	5993961000	TD-CRPT-L28-M	5993994100	TD-CRPT-L28-M-PM
L 35	M 45 x 2	41	5993962000	TD-CRPT-L35-M	5993994200	TD-CRPT-L35-M-PM
L 42	M 52 x 2	46	5993963000	TD-CRPT-L42-M	5993994300	TD-CRPT-L42-M-PM
S 6	M 14 x 1,5	12	5993964000	TD-CRPT-S6-M	5993994400	TD-CRPT-S6-M-PM
S 8	M 16 x 1,5	14	5993965000	TD-CRPT-S8-M	5993994500	TD-CRPT-S8-M-PM
S 10	M 18 x 1,5	17	5993966000	TD-CRPT-S10-M	5993994600	TD-CRPT-S10-M-PM
S 12	M 20 x 1,5	17	5993967000	TD-CRPT-S12-M	5993994700	TD-CRPT-S12-M-PM
S 14	M 22 x 1,5	19	5993968000	TD-CRPT-S14-M	5993994800	TD-CRPT-S14-M-PM
S 16	M 24 x 1,5	22	5993969000	TD-CRPT-S16-M	5993994900	TD-CRPT-S16-M-PM
S 20	M 30 x 2	27	5993970000	TD-CRPT-S20-M	5993995000	TD-CRPT-S20-M-PM
S 25	M 36 x 2	32	5993971000	TD-CRPT-S25-M	5993995100	TD-CRPT-S25-M-PM
S 30	M 42 x 2	36	5993972000	TD-CRPT-S30-M	5993995200	TD-CRPT-S30-M-PM
S 38	M 52 x 2	46	5993973000	TD-CRPT-S38-M	5993995300	TD-CRPT-S38-M-PM

预装配工具 用于卡套装配

80 N2 型

装配管接件

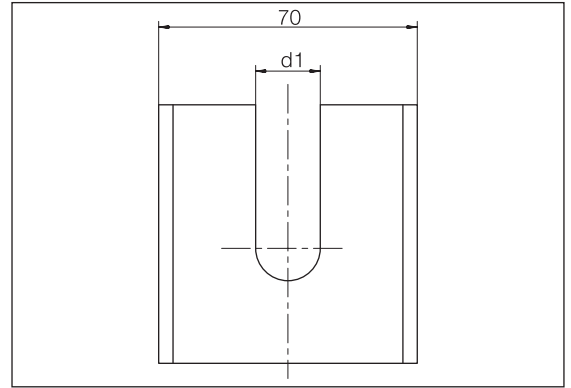


系列 管外径 d1	订货号	名称 装配管接件 标准型	订货号	名称 装配管接件 高速钢
LL 6	5991102000	TD-CRPT-LL6-PA		
LL 8	5991103000	TD-CRPT-LL8-PA		
L 6	5991207100	TD-CRPT-L6-PA	5993863400	TD-CRPT-L6-PA-PM
L 8	5991208100	TD-CRPT-L8-PA	5993863600	TD-CRPT-L8-PA-PM
L 10	5991209100	TD-CRPT-L10-PA	5993863800	TD-CRPT-L10-PA-PM
L 12	5991210100	TD-CRPT-L12-PA	5993864000	TD-CRPT-L12-PA-PM
L 15	5991211100	TD-CRPT-L15-PA	5993864300	TD-CRPT-L15-PA-PM
L 18	5991212100	TD-CRPT-L18-PA	5993864500	TD-CRPT-L18-PA-PM
L 22	5991213100	TD-CRPT-L22-PA	5993864700	TD-CRPT-L22-PA-PM
L 28	5991214100	TD-CRPT-L28-PA	5993864900	TD-CRPT-L28-PA-PM
L 35	5991215100	TD-CRPT-L35-PA	5993865100	TD-CRPT-L35-PA-PM
L 42	5991216100	TD-CRPT-L42-PA	5993865300	TD-CRPT-L42-PA-PM
S 6	5991217100	TD-CRPT-S6-PA	5993863500	TD-CRPT-S6-PA-PM
S 8	5991218100	TD-CRPT-S8-PA	5993863700	TD-CRPT-S8-PA-PM
S 10	5991219100	TD-CRPT-S10-PA	5993863900	TD-CRPT-S10-PA-PM
S 12	5991220100	TD-CRPT-S12-PA	5993864100	TD-CRPT-S12-PA-PM
S 14	5991221100	TD-CRPT-S14-PA	5993864200	TD-CRPT-S14-PA-PM
S 16	5991222100	TD-CRPT-S16-PA	5993864400	TD-CRPT-S16-PA-PM
S 20	5991223100	TD-CRPT-S20-PA	5993864600	TD-CRPT-S20-PA-PM
S 25	5991224100	TD-CRPT-S25-PA	5993864800	TD-CRPT-S25-PA-PM
S 30	5991225100	TD-CRPT-S30-PA	5993865000	TD-CRPT-S30-PA-PM
S 38	5991226100	TD-CRPT-S38-PA	5993865200	TD-CRPT-S38-PA-PM

预装配工具 用于卡套装配

80 N2 / N3 型

支架

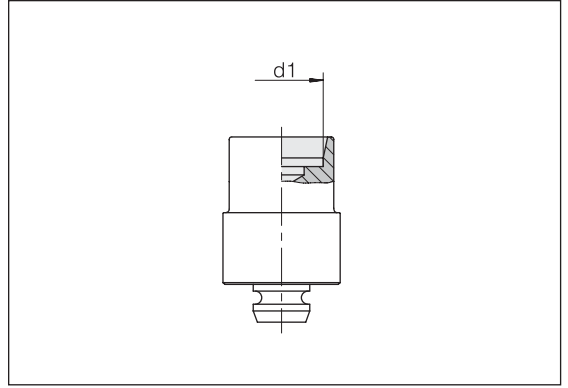


系列	订货号	名称
管外径 d1		支架 80 N2 / N3 型
LL 6	5991327100	TD-CRCB-L/S6-TYPE80
LL 8	5991328100	TD-CRCB-L/S8-TYPE80
L 6	5991327100	TD-CRCB-L/S6-TYPE80
L 8	5991328100	TD-CRCB-L/S8-TYPE80
L 10	5991329100	TD-CRCB-L/S10-TYPE80
L 12	5991330100	TD-CRCB-L/S12-TYPE80
L 15	5991331100	TD-CRCB-L15-TYPE80
L 18	5991332100	TD-CRCB-L18-TYPE80
L 22	5991333100	TD-CRCB-L22-TYPE80
L 28	5991334100	TD-CRCB-L28-TYPE80
L 35	5991335100	TD-CRCB-L35-TYPE80
L 42	5991336100	TD-CRCB-L42-TYPE80
S 6	5991327100	TD-CRCB-L/S6-TYPE80
S 8	5991328100	TD-CRCB-L/S8-TYPE80
S 10	5991329100	TD-CRCB-L/S10-TYPE80
S 12	5991330100	TD-CRCB-L/S12-TYPE80
S 14	5991337100	TD-CRCB-S14-TYPE80
S 16	5991338100	TD-CRCB-S16-TYPE80
S 20	5991339100	TD-CRCB-S20-TYPE80
S 25	5991340100	TD-CRCB-S25-TYPE80
S 30	5991341100	TD-CRCB-S30-TYPE80
S 38	5991342100	TD-CRCB-S38-TYPE80

预装配工具 用于卡套装配

80 N3 型
90 II 基本型
90 舒适型

装配管接件



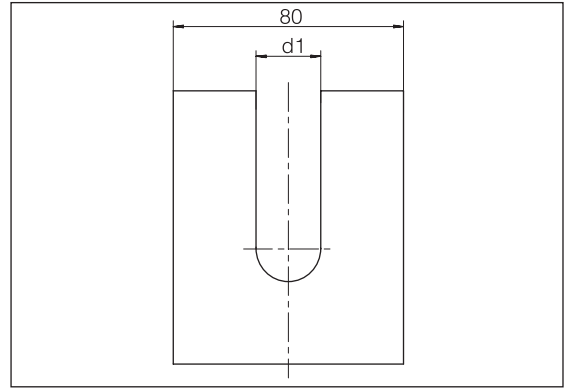
系列	订货号	名称	订货号	名称	订货号	名称	订货号	名称
管外径		装配管接件		装配管接件		装配管接件		装配管接件
d1		标准型		标准型		高速钢		高速钢
				带有射频识别 (RFID)功能(90舒适型)				带有射频识别 (RFID)功能(90舒适型)
LL 6	5991102100	TD-CRPT-LL6-MT			5993867400	TD-CRPT-LL6-MT-PM	5993992500	TD-CRPT-LL6-MT-PM-RFID
LL 8	5991103100	TD-CRPT-LL8-MT			5993867300	TD-CRPT-LL8-MT-PM	5993992600	TD-CRPT-LL8-MT-PM-RFID
L 6	5991207300	TD-CRPT-L6-MT	5993850700	TD-CRPT-L6-MT-RFID	5993861400	TD-CRPT-L6-MT-PM	5993870700	TD-CRPT-L6-MT-PM-RFID
L 8	5991208300	TD-CRPT-L8-MT	5993850900	TD-CRPT-L8-MT-RFID	5993861600	TD-CRPT-L8-MT-PM	5993870900	TD-CRPT-L8-MT-PM-RFID
L 10	5991209300	TD-CRPT-L10-MT	5993851100	TD-CRPT-L10-MT-RFID	5993861800	TD-CRPT-L10-MT-PM	5993871100	TD-CRPT-L10-MT-PM-RFID
L 12	5991210300	TD-CRPT-L12-MT	5993851300	TD-CRPT-L12-MT-RFID	5993862000	TD-CRPT-L12-MT-PM	5993871300	TD-CRPT-L12-MT-PM-RFID
L 15	5991211300	TD-CRPT-L15-MT	5993851600	TD-CRPT-L15-MT-RFID	5993862300	TD-CRPT-L15-MT-PM	5993871600	TD-CRPT-L15-MT-PM-RFID
L 18	5991212300	TD-CRPT-L18-MT	5993851800	TD-CRPT-L18-MT-RFID	5993862500	TD-CRPT-L18-MT-PM	5993871800	TD-CRPT-L18-MT-PM-RFID
L 22	5991213300	TD-CRPT-L22-MT	5993852000	TD-CRPT-L22-MT-RFID	5993862700	TD-CRPT-L22-MT-PM	5993872000	TD-CRPT-L22-MT-PM-RFID
L 28	5991214300	TD-CRPT-L28-MT	5993852200	TD-CRPT-L28-MT-RFID	5993862900	TD-CRPT-L28-MT-PM	5993872200	TD-CRPT-L28-MT-PM-RFID
L 35	5991215300	TD-CRPT-L35-MT	5993852400	TD-CRPT-L35-MT-RFID	5993863100	TD-CRPT-L35-MT-PM	5993872400	TD-CRPT-L35-MT-PM-RFID
L 42	5991216300	TD-CRPT-L42-MT	5993852600	TD-CRPT-L42-MT-RFID	5993863300	TD-CRPT-L42-MT-PM	5993872600	TD-CRPT-L42-MT-PM-RFID
S 6	5991217300	TD-CRPT-S6-MT	5993850800	TD-CRPT-S6-MT-RFID	5993861500	TD-CRPT-S6-MT-PM	5993870800	TD-CRPT-S6-MT-PM-RFID
S 8	5991218300	TD-CRPT-S8-MT	5993851000	TD-CRPT-S8-MT-RFID	5993861700	TD-CRPT-S8-MT-PM	5993871000	TD-CRPT-S8-MT-PM-RFID
S 10	5991219300	TD-CRPT-S10-MT	5993851200	TD-CRPT-S10-MT-RFID	5993861900	TD-CRPT-S10-MT-PM	5993871200	TD-CRPT-S10-MT-PM-RFID
S 12	5991220300	TD-CRPT-S12-MT	5993851400	TD-CRPT-S12-MT-RFID	5993862100	TD-CRPT-S12-MT-PM	5993871400	TD-CRPT-S12-MT-PM-RFID
S 14	5991221300	TD-CRPT-S14-MT	5993851500	TD-CRPT-S14-MT-RFID	5993862200	TD-CRPT-S14-MT-PM	5993871500	TD-CRPT-S14-MT-PM-RFID
S 16	5991222300	TD-CRPT-S16-MT	5993851700	TD-CRPT-S16-MT-RFID	5993862400	TD-CRPT-S16-MT-PM	5993871700	TD-CRPT-S16-MT-PM-RFID
S 20	5991223300	TD-CRPT-S20-MT	5993851900	TD-CRPT-S20-MT-RFID	5993862600	TD-CRPT-S20-MT-PM	5993871900	TD-CRPT-S20-MT-PM-RFID
S 25	5991224300	TD-CRPT-S25-MT	5993852100	TD-CRPT-S25-MT-RFID	5993862800	TD-CRPT-S25-MT-PM	5993872100	TD-CRPT-S25-MT-PM-RFID
S 30	5991225300	TD-CRPT-S30-MT	5993852300	TD-CRPT-S30-MT-RFID	5993863000	TD-CRPT-S30-MT-PM	5993872300	TD-CRPT-S30-MT-PM-RFID
S 38	5991226300	TD-CRPT-S38-MT	5993852500	TD-CRPT-S38-MT-RFID	5993863200	TD-CRPT-S38-MT-PM	5993872500	TD-CRPT-S38-MT-PM-RFID



预装配工具 用于卡套装配

90 II 基本型
90 舒适型

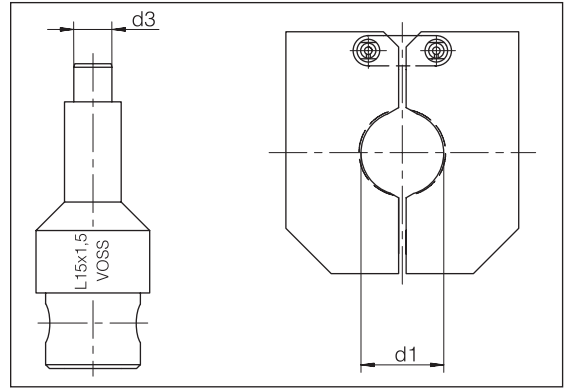
支架



系列	订货号	名称
管外径 d1		支架
LL 6	5991327300	TD-CRCB-L/S6
LL 8	5991328300	TD-CRCB-L/S8
L 6	5991327300	TD-CRCB-L/S6
L 8	5991328300	TD-CRCB-L/S8
L 10	5991329300	TD-CRCB-L/S10
L 12	5991330300	TD-CRCB-L/S12
L 15	5991331300	TD-CRCB-L15
L 18	5991332300	TD-CRCB-L18
L 22	5991333300	TD-CRCB-L22
L 28	5991334300	TD-CRCB-L28
L 35	5991335300	TD-CRCB-L35
L 42	5991336300	TD-CRCB-L42
S 6	5991327300	TD-CRCB-L/S6
S 8	5991328300	TD-CRCB-L/S8
S 10	5991329300	TD-CRCB-L/S10
S 12	5991330300	TD-CRCB-L/S12
S 14	5991337300	TD-CRCB-S14
S 16	5991338300	TD-CRCB-S16
S 20	5991339300	TD-CRCB-S20
S 25	5991340300	TD-CRCB-S25
S 30	5991341300	TD-CRCB-S30
S 38	5991342300	TD-CRCB-S38

预装配工具 用于BV-10扩口锥装配

80 N 型
80 N2 型

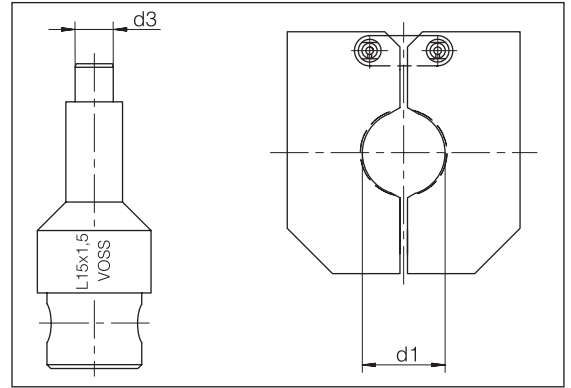


系列 管外径 d1 x s	d3	订货号	名称 装配芯棒	订货号	名称 夹紧钳口
L 6 x 1	2,9	5993050000	TD-BV10PT-L6x1-PA	5993000000	TD-BV10CJ-L/S6
L 8 x 1	4,9	5993050100	TD-BV10PT-L8x1-PA	5993001000	TD-BV10CJ-L/S8
L 10 x 1	6,3	5993050200	TD-BV10PT-L10x1-PA	5993002000	TD-BV10CJ-L/S10
L 10 x 1,5	5,5	5993050300	TD-BV10PT-L/S10x1,5-PA	5993002000	TD-BV10CJ-L/S10
L 12 x 1	8,0	5993050400	TD-BV10PT-L12x1-PA	5993003000	TD-BV10CJ-L/S12
L 12 x 1,5	7,5	5993050500	TD-BV10PT-L/S12x1,5-PA	5993003000	TD-BV10CJ-L/S12
L 15 x 1,5	10,2	5993050600	TD-BV10PT-L15x1,5-PA	5993004000	TD-BV10CJ-L15
L 15 x 2	9,1	5993050700	TD-BV10PT-L15x2-PA	5993004000	TD-BV10CJ-L15
L 18 x 1,5	13,0	5993050800	TD-BV10PT-L18x1,5-PA	5993005000	TD-BV10CJ-L18
L 18 x 2	12,0	5993050900	TD-BV10PT-L18x2-PA	5993005000	TD-BV10CJ-L18
L 22 x 1,5	16,2	5993051000	TD-BV10PT-L22x1,5/22x2-PA	5993006000	TD-BV10CJ-L22
L 22 x 2	16,2	5993051000	TD-BV10PT-L22x1,5/22x2-PA	5993006000	TD-BV10CJ-L22
L 28 x 2	21,0	5993051100	TD-BV10PT-L28x2/28x2,5-PA	5993007000	TD-BV10CJ-L28
L 28 x 2,5	21,0	5993051100	TD-BV10PT-L28x2/28x2,5-PA	5993007000	TD-BV10CJ-L28
L 28 x 3	19,5	5993051200	TD-BV10PT-L28x3-PA	5993007000	TD-BV10CJ-L28
L 35 x 2	28,5	5993051300	TD-BV10PT-L35x2-PA	5993008000	TD-BV10CJ-L35
L 35 x 3	26,5	5993051400	TD-BV10PT-L35x3/35x3,5-PA	5993008000	TD-BV10CJ-L35
L 35 x 3,5	26,5	5993051400	TD-BV10PT-L35x3/35x3,5-PA	5993008000	TD-BV10CJ-L35
L 42 x 3	33,5	5993051600	TD-BV10PT-L42x3-PA	5993009000	TD-BV10CJ-L42

防护垫圈请洽询

预装配工具 用于BV-10扩口锥装配

80 N 型
80 N2 型

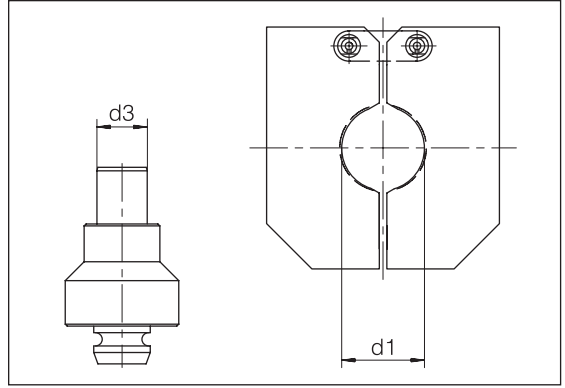


系列 管外径 d1 x s	d3	订货号	名称 装配芯棒	订货号	名称 夹紧钳口
S 8 x 1,5	4	5993051800	TD-BV10PT-S8x1,5-PA	5993001000	TD-BV10CJ-L/S8
S 8 x 2	3	5993051900	TD-BV10PT-S8x2-PA	5993001000	TD-BV10CJ-L/S8
S 10 x 1,5	5,5	5993050300	TD-BV10PT-L/S10x1,5-PA	5993002000	TD-BV10CJ-L/S10
S 10 x 2	4,5	5993052000	TD-BV10PT-S10x2/12x3-PA	5993002000	TD-BV10CJ-L/S10
S 12 x 1,5	7,5	5993050500	TD-BV10PT-L/S12x1,5-PA	5993003000	TD-BV10CJ-L/S12
S 12 x 2	6,5	5993052100	TD-BV10PT-S12x2-PA	5993003000	TD-BV10CJ-L/S12
S 12 x 3	4,5	5993052000	TD-BV10PT-S10x2/12x3-PA	5993003000	TD-BV10CJ-L/S12
S 14 x 2	8,5	5993052200	TD-BV10PT-S14x2/16x3-PA	5993014000	TD-BV10CJ-S14
S 14 x 3	6	5993052300	TD-BV10PT-S14x3-PA	5993014000	TD-BV10CJ-S14
S 16 x 2	10,5	5993052400	TD-BV10PT-S16x2-PA	5993015000	TD-BV10CJ-S16
S 16 x 2,5	9,5	5993052500	TD-BV10PT-S16x2,5-PA	5993015000	TD-BV10CJ-S16
S 16 x 3	8,5	5993052200	TD-BV10PT-S14x2/16x3-PA	5993015000	TD-BV10CJ-S16
S 20 x 2	13,5	5993052600	TD-BV10PT-S20x2/20x2,5-PA	5993016000	TD-BV10CJ-S20
S 20 x 2,5	13,5	5993052600	TD-BV10PT-S20x2/20x2,5-PA	5993016000	TD-BV10CJ-S20
S 20 x 3	12,5	5993052700	TD-BV10PT-S20x3-PA	5993016000	TD-BV10CJ-S20
S 20 x 3,5	11	5993052800	TD-BV10PT-S20x3,5-PA	5993016000	TD-BV10CJ-S20
S 20 x 4	10	5993057800	TD-BV10PT-S20x4-PA	5993016000	TD-BV10CJ-S20
S 25 x 2,5	18	5993053000	TD-BV10PT-S25x2,5-PA	5993017000	TD-BV10CJ-S25
S 25 x 3	17	5993053100	TD-BV10PT-S25x3/30x5-PA	5993017000	TD-BV10CJ-S25
S 25 x 4	15	5993053200	TD-BV10PT-S25x4-PA	5993017000	TD-BV10CJ-S25
S 30 x 3	22	5993053300	TD-BV10PT-S30x3-PA	5993018000	TD-BV10CJ-S30
S 30 x 4	20	5993053400	TD-BV10PT-S30x4-PA	5993018000	TD-BV10CJ-S30
S 30 x 5	17	5993053100	TD-BV10PT-S25x3/30x5-PA	5993018000	TD-BV10CJ-S30
S 38 x 3	30	5993053500	TD-BV10PT-S38x3-PA	5993019000	TD-BV10CJ-S38
S 38 x 4	27	5993053600	TD-BV10PT-S38x4-PA	5993019000	TD-BV10CJ-S38
S 38 x 5	26	5993053700	TD-BV10PT-S38x5-PA	5993019000	TD-BV10CJ-S38
S 38 x 6	23	5993053800	TD-BV10PT-S38x6-PA	5993019000	TD-BV10CJ-S38

防护垫圈请咨询

预装配工具 用于BV-10扩口锥装配

80 N3 型
90 II 基本型
90 舒适型

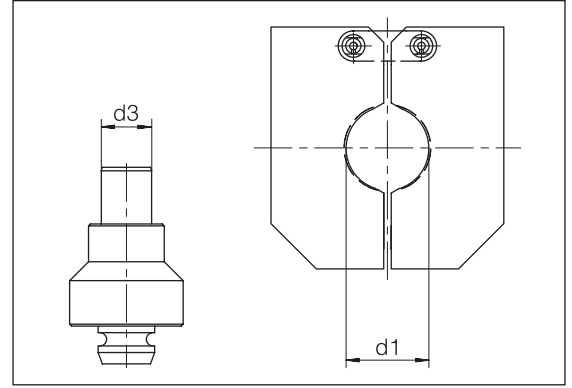


系列 管外径 d1 x s	d3	订货号	名称 装配芯棒	订货号	名称 夹紧钳口
L 6 x 1	2,9	5993020100	TD-BV10PT-L6x1-MT	5993000000	TD-BV10CJ-L/S6
L 8 x 1	4,9	5993020200	TD-BV10PT-L8x1-MT	5993001000	TD-BV10CJ-L/S8
L 10 x 1	6,3	5993020300	TD-BV10PT-L10x1-MT	5993002000	TD-BV10CJ-L/S10
L 10 x 1,5	5,5	5993020400	TD-BV10PT-L/S10x1,5-MT	5993002000	TD-BV10CJ-L/S10
L 12 x 1	8,0	5993020500	TD-BV10PT-L12x1-MT	5993003000	TD-BV10CJ-L/S12
L 12 x 1,5	7,5	5993020600	TD-BV10PT-L/S12x1,5-MT	5993003000	TD-BV10CJ-L/S12
L 15 x 1,5	10,2	5993020700	TD-BV10PT-L15x1,5-MT	5993004000	TD-BV10CJ-L15
L 15 x 2	9,1	5993020800	TD-BV10PT-L15x2-MT	5993004000	TD-BV10CJ-L15
L 18 x 1,5	13,0	5993020900	TD-BV10PT-L18x1,5-MT	5993005000	TD-BV10CJ-L18
L 18 x 2	12,0	5993021000	TD-BV10PT-L18x2-MT	5993005000	TD-BV10CJ-L18
L 22 x 1,5	16,2	5993021100	TD-BV10PT-L22x1,5/22x2-MT	5993006000	TD-BV10CJ-L22
L 22 x 2	16,2	5993021100	TD-BV10PT-L22x1,5/22x2-MT	5993006000	TD-BV10CJ-L22
L 28 x 2	21,0	5993021200	TD-BV10PT-L28x2/28x2,5-MT	5993007000	TD-BV10CJ-L28
L 28 x 2,5	21,0	5993021200	TD-BV10PT-L28x2/28x2,5-MT	5993007000	TD-BV10CJ-L28
L 28 x 3	19,5	5993021300	TD-BV10PT-L28x3-MT	5993007000	TD-BV10CJ-L28
L 35 x 2	28,5	5993021400	TD-BV10PT-L35x2-MT	5993008000	TD-BV10CJ-L35
L 35 x 3	26,5	5993021500	TD-BV10PT-L35x3/35x3,5-MT	5993008000	TD-BV10CJ-L35
L 35 x 3,5	26,5	5993021500	TD-BV10PT-L35x3/35x3,5-MT	5993008000	TD-BV10CJ-L35
L 42 x 3	33,5	5993021700	TD-BV10PT-L42x3-MT	5993009000	TD-BV10CJ-L42

防护垫圈请洽询

预装配工具 用于BV-10扩口锥装配

80 N3 型
90 II 基本型
90 舒适型

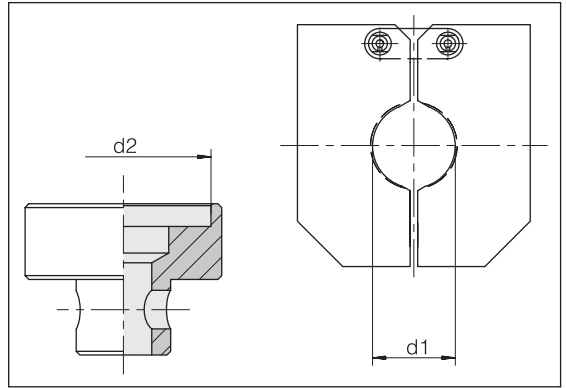


系列	d3	订货号	名称	订货号	名称
管外径			装配芯棒		夹紧钳口
d1 x s					
S 8 x 1,5	4	5993021800	TD-BV10PT-S8x1,5-MT	5993001000	TD-BV10CJ-L/S8
S 8 x 2	3	5993021900	TD-BV10PT-S8x2-MT	5993001000	TD-BV10CJ-L/S8
S 10 x 1,5	5,5	5993020400	TD-BV10PT-L/S10x1,5-MT	5993002000	TD-BV10CJ-L/S10
S 10 x 2	4,5	5993022000	TD-BV10PT-S10x2/12x3-MT	5993002000	TD-BV10CJ-L/S10
S 12 x 1,5	7,5	5993020600	TD-BV10PT-L/S12x1,5-MT	5993003000	TD-BV10CJ-L/S12
S 12 x 2	6,5	5993022100	TD-BV10PT-S12x2-MT	5993003000	TD-BV10CJ-L/S12
S 12 x 3	4,5	5993022000	TD-BV10PT-S10x2/12x3-MT	5993003000	TD-BV10CJ-L/S12
S 14 x 2	8,5	5993022200	TD-BV10PT-S14x2/16x3-MT	5993014000	TD-BV10CJ-S14
S 14 x 3	6	5993022300	TD-BV10PT-S14x3-MT	5993014000	TD-BV10CJ-S14
S 16 x 2	10,5	5993022400	TD-BV10PT-S16x2-MT	5993015000	TD-BV10CJ-S16
S 16 x 2,5	9,5	5993022500	TD-BV10PT-S16x2,5-MT	5993015000	TD-BV10CJ-S16
S 16 x 3	8,5	5993022200	TD-BV10PT-S14x2/16x3-MT	5993015000	TD-BV10CJ-S16
S 20 x 2	13,5	5993022600	TD-BV10PT-S20x2/20x2,5-MT	5993016000	TD-BV10CJ-S20
S 20 x 2,5	13,5	5993022600	TD-BV10PT-S20x2/20x2,5-MT	5993016000	TD-BV10CJ-S20
S 20 x 3	12,5	5993022700	TD-BV10PT-S20x3-MT	5993016000	TD-BV10CJ-S20
S 20 x 3,5	11	5993022800	TD-BV10PT-S20x3,5-MT	5993016000	TD-BV10CJ-S20
S 20 x 4	10	5993023900	TD-BV10PT-S20x4-MT	5993016000	TD-BV10CJ-S20
S 25 x 2,5	18	5993023000	TD-BV10PT-S25x2,5-MT	5993017000	TD-BV10CJ-S25
S 25 x 3	17	5993023100	TD-BV10PT-S25x3/30x5-MT	5993017000	TD-BV10CJ-S25
S 25 x 4	15	5993023200	TD-BV10PT-S25x4-MT	5993017000	TD-BV10CJ-S25
S 30 x 3	22	5993023300	TD-BV10PT-S30x3-MT	5993018000	TD-BV10CJ-S30
S 30 x 4	20	5993023400	TD-BV10PT-S30x4-MT	5993018000	TD-BV10CJ-S30
S 30 x 5	17	5993023100	TD-BV10PT-S25x3/30x5-MT	5993018000	TD-BV10CJ-S30
S 38 x 3	30	5993023500	TD-BV10PT-S38x3-MT	5993019000	TD-BV10CJ-S38
S 38 x 4	27	5993023600	TD-BV10PT-S38x4-MT	5993019000	TD-BV10CJ-S38
S 38 x 5	26	5993023700	TD-BV10PT-S38x5-MT	5993019000	TD-BV10CJ-S38
S 38 x 6	23	5993023800	TD-BV10PT-S38x6-MT	5993019000	TD-BV10CJ-S38

防护垫圈请洽询

预装配工具 用于ZAKO套环装配

80 N 型
80 N2 型

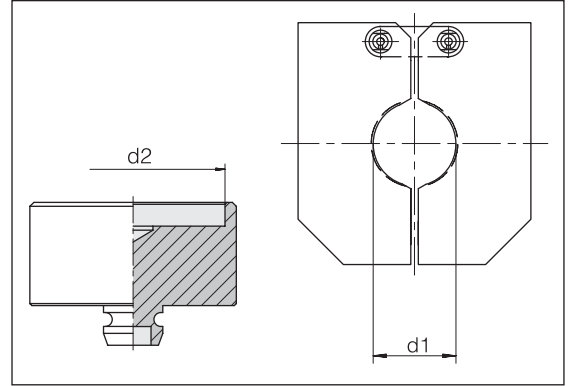


法兰尺寸	d2	订货号	名称 预装配管接件	管外径 d1	订货号	名称 夹紧钳口
1/2"	30,3	5993065100	TD-ZAKOPP-1/2-PA	16	5993015000	TD-BV10CJ-S16
3/4"	38,3	5993066100	TD-ZAKOPP-3/4-PA	20	5993016000	TD-BV10CJ-S20
1"	46,3	5993067100	TD-ZAKOPP-1-PA	25	5993017000	TD-BV10CJ-S25
1 1/4"	52,3	5993068100	TD-ZAKOPP-1 1/4-PA	30	5993018000	TD-BV10CJ-S30
				38	5993019000	TD-BV10CJ-S38

防护垫圈请洽询

预装配工具 用于ZAKO套环装配

80 N3 型
90 II 基本型
90 舒适型

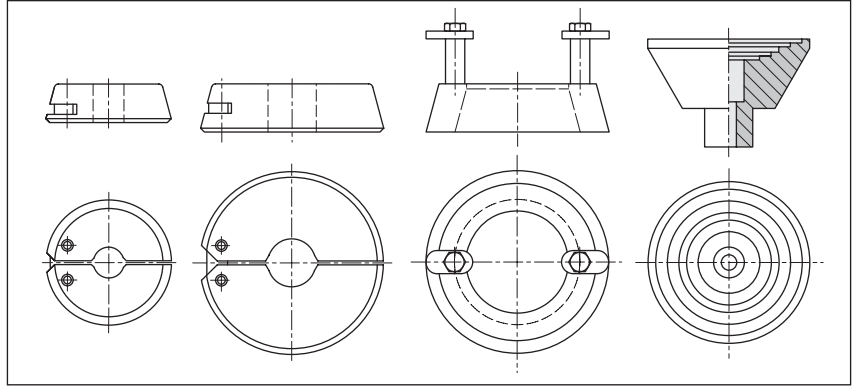


法兰尺寸	d2	订货号	名称 预装配管接头	管外径 d1	订货号	名称 夹紧钳口
1/2"	30,3	5993065300	TD-ZAKOPP-1/2-MT	16	5993015000	TD-BV10CJ-S16
3/4"	38,3	5993066300	TD-ZAKOPP-3/4-MT	20	5993016000	TD-BV10CJ-S20
1"	46,3	5993067300	TD-ZAKOPP-1-MT	25	5993017000	TD-BV10CJ-S25
1 1/4"	52,3	5993068400	TD-ZAKOPP-1 1/4-MT	30	5993018000	TD-BV10CJ-S30
				38	5993019000	TD-BV10CJ-S38

防护垫圈请咨询

预装配工具 用于 ZAKO套环装配

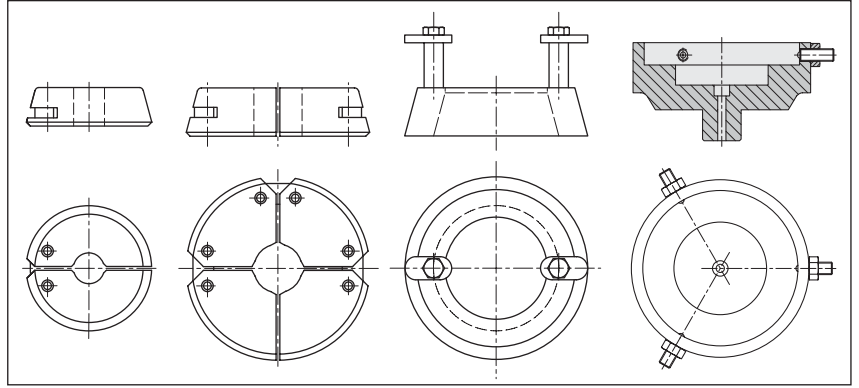
82 型



管外 径	订货号	名称 夹紧钳口	订货号	名称 夹紧钳口	订货号	名称 垫圈	订货号	名称 压盘
16	5514963100	TD-ZAKOCJ-16-TYPE82			5514978000	TD-ZAKOSR-TYPE82	5514980000	TD-ZAKOPP-16-65-TYPE82
20	5514964100	TD-ZAKOCJ-20-TYPE82			5514978000	TD-ZAKOSR-TYPE82	5514980000	TD-ZAKOPP-16-65-TYPE82
25			5514965200	TD-ZAKOCJ-25-TYPE82			5514980000	TD-ZAKOPP-16-65-TYPE82
30			5514966200	TD-ZAKOCJ-30-TYPE82			5514980000	TD-ZAKOPP-16-65-TYPE82
38			5514967200	TD-ZAKOCJ-38-TYPE82			5514980000	TD-ZAKOPP-16-65-TYPE82
50			5514968100	TD-ZAKOCJ-50-TYPE82			5514980000	TD-ZAKOPP-16-65-TYPE82
60			5514968249	TD-ZAKOCJ-60-TYPE82			5514980000	TD-ZAKOPP-16-65-TYPE82
65			5514969100	TD-ZAKOCJ-65-TYPE82			5514980000	TD-ZAKOPP-16-65-TYPE82

预装配工具 用于 ZAKO套环装配

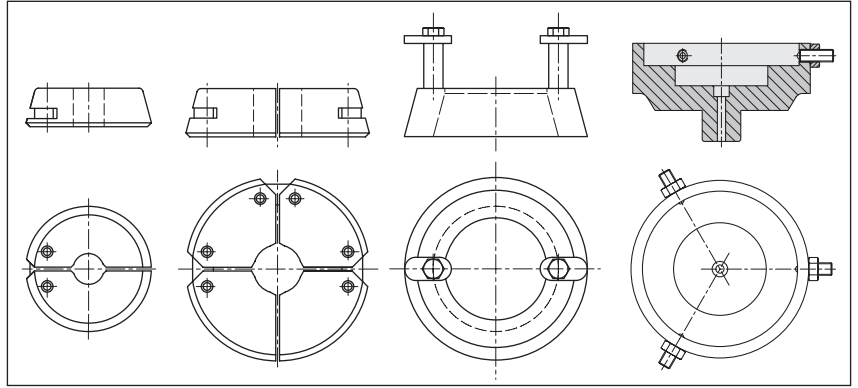
85 型



管外 径	订货号	名称 夹紧钳口	订货号	名称 夹紧钳口	订货号	名称 垫圈	订货号	名称 压盘
38	5514940049	TD-ZAKOCJ-38-TYPE85			5514978100	TD-ZAKOSR-TYPE85	5993802749	TD-ZAKOPP-38-TYPE85
50	5514940149	TD-ZAKOCJ-50-TYPE85			5514978100	TD-ZAKOSR-TYPE85	5993801849	TD-ZAKOPP-48,3/50-TYPE85
60	5514940249	TD-ZAKOCJ-60-TYPE85			5514978100	TD-ZAKOSR-TYPE85	5993801949	TD-ZAKOPP-60-TYPE85
65	5514940349	TD-ZAKOCJ-65-TYPE85			5514978100	TD-ZAKOSR-TYPE85	5993802049	TD-ZAKOPP-65-TYPE85
75			5514940949	TD-ZAKOCJ-75-TYPE85			5993802149	TD-ZAKOPP-75-TYPE85
80			5514940449	TD-ZAKOCJ-80-TYPE85			5993802249	TD-ZAKOPP-76,1/80-TYPE85
88			5514940549	TD-ZAKOCJ-88-TYPE85			5993802349	TD-ZAKOPP-88-TYPE85
101,6			5514940649	TD-ZAKOCJ-101,6-TYPE85			5993802449	TD-ZAKOPP-88,9/101,6-TYPE85
114,3			5514940749	TD-ZAKOCJ-114,3-TYPE85			5993802549	TD-ZAKOPP-114,3-TYPE85

预装配工具 用于 ZAKO LP套环装 配

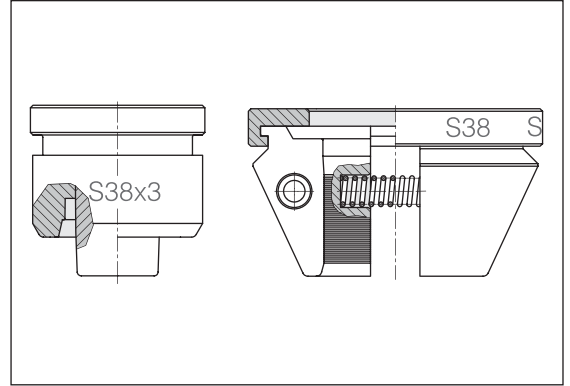
85 型



法兰 尺寸 NW	管外径	订货号	名称 夹紧钳口	订货号	名称 夹紧钳口	订货号	名称 垫圈	订货号	名称 压盘
1 1/2"	48,3	5514941049	TD-ZAKOCJ-48,3-TYPE85			5514978100	TD-ZAKOSR-TYPE85	5993801849	TD-ZAKOPP-48,3/50-TYPE85
2"	60,3	5514941149	TD-ZAKOCJ-60,3-TYPE85			5514978100	TD-ZAKOSR-TYPE85	5993397949	TD-ZAKOPP-60,3-ID72,5-TYPE85
2 1/2"	60,3	5514941149	TD-ZAKOCJ-60,3-TYPE85			5514978100	TD-ZAKOSR-TYPE85	5993802949	TD-ZAKOPP-60,3-ID85,5-TYPE85
3"	76,1			5514941249	TD-ZAKOCJ-76,1-TYPE85			5993802249	TD-ZAKOPP-76,1/80-TYPE85
3 1/2"	88,9			5514941349	TD-ZAKOCJ-88,9-TYPE85			5993802449	TD-ZAKOPP-88,9/101,6-TYPE85
4"	114,3			5514940749	TD-ZAKOCJ-114,3-TYPE85			5993802849	TD-ZAKOPP-114,3-ID150,5-TYPE85

成型工具 VOSSForm^{SQR} (钢)

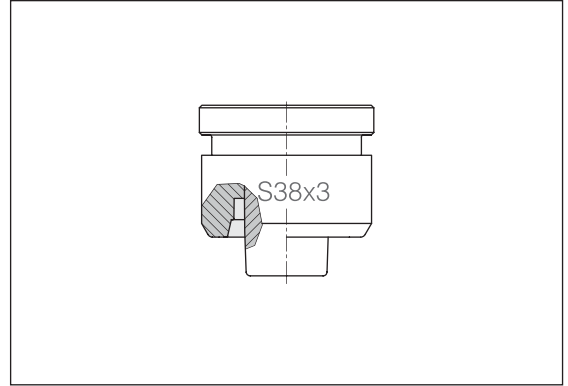
100型 / 100紧凑型



管外径	订货号	名称 锻粗头	管外径	订货号	名称 夹爪
L/S 6 x 1	5993290690	TD-SQRFH-L/S6x1	L/S 6	5993090149	TD-SQRCJ-L/S6
L/S 6 x 1,5	5993290691	TD-SQRFH-L/S6x1,5	L/S 8	5993092949	TD-SQRCJ-L/S8
L/S 6 x 2	5993290692	TD-SQRFH-L/S6x2	L/S 10	5993093649	TD-SQRCJ-L/S10
L/S 8 x 1	5993293490	TD-SQRFH-L/S8x1	L/S 12	5993094349	TD-SQRCJ-L/S12
L/S 8 x 1,5	5993293491	TD-SQRFH-L/S8x1,5	L 15	5993096049	TD-SQRCJ-L15
L/S 8 x 2	5993293492	TD-SQRFH-L/S8x2	L 18	5993096749	TD-SQRCJ-L18
L/S 8 x 2,5	5993293493	TD-SQRFH-L/S8x2,5	L 22	5993097449	TD-SQRCJ-L22
L 10 x 1	5993294190	TD-SQRFH-L10x1	L 28	5993098149	TD-SQRCJ-L28
L 10 x 1,5	5993294191	TD-SQRFH-L10x1,5	L 35	5993098849	TD-SQRCJ-L35
L 10 x 2	5993294192	TD-SQRFH-L10x2	L 42	5993092249	TD-SQRCJ-L42
L 12 x 1	5993294890	TD-SQRFH-L12x1	S 14	5993099549	TD-SQRCJ-S14
L 12 x 1,5	5993294891	TD-SQRFH-L12x1,5	S 16	5993090849	TD-SQRCJ-S16
L 12 x 2	5993294892	TD-SQRFH-L12x2	S 20	5993091549	TD-SQRCJ-S20
L 15 x 1,5	5993296591	TD-SQRFH-L15x1,5	S 25	5993100349	TD-SQRCJ-S25
L 15 x 2	5993296592	TD-SQRFH-L15x2	S 30	5993101049	TD-SQRCJ-S30
L 15 x 2,5	5993296593	TD-SQRFH-L15x2,5	S 38	5993101749	TD-SQRCJ-S38
L 18 x 1,5	5993297291	TD-SQRFH-L18x1,5			
L 18 x 2	5993297292	TD-SQRFH-L18x2			
L 18 x 2,5	5993297293	TD-SQRFH-L18x2,5			
L 18 x 3	5993297294	TD-SQRFH-L18x3			
L 22 x 1,5	5993297991	TD-SQRFH-L22x1,5			
L 22 x 2	5993297992	TD-SQRFH-L22x2			
L 22 x 2,5	5993297993	TD-SQRFH-L22x2,5			
L 22 x 3	5993297994	TD-SQRFH-L22x3			
L 28 x 2	5993298692	TD-SQRFH-L28x2			
L 28 x 2,5	5993298693	TD-SQRFH-L28x2,5			
L 28 x 3	5993298694	TD-SQRFH-L28x3			
L 35 x 2	5993299392	TD-SQRFH-L35x2			
L 35 x 2,5	5993299393	TD-SQRFH-L35x2,5			
L 35 x 3	5993299394	TD-SQRFH-L35x3			
L 35 x 4	5993299396	TD-SQRFH-L35x4			
L 42 x 2	5993292792	TD-SQRFH-L42x2			

成型工具 VOSSForm^{SQR} (钢)

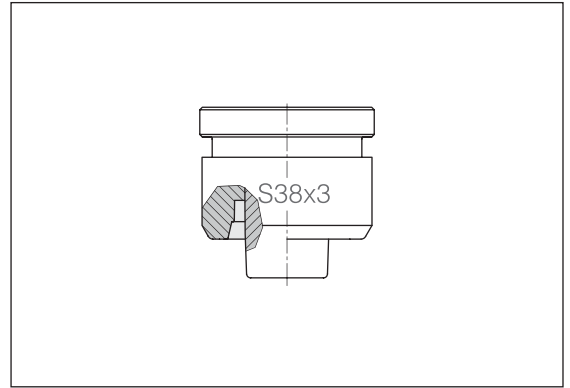
100型 / 100紧凑型



管外径	订货号	名称 墩粗头
L 42 x 2,5	5993292793	TD-SQRFH-L42x2,5
L 42 x 3	5993292794	TD-SQRFH-L42x3
L 42 x 4	5993292796	TD-SQRFH-L42x4
S 10 x 1,5	5993295391	TD-SQRFH-S10x1,5
S 10 x 2	5993295392	TD-SQRFH-S10x2
S 10 x 2,5	5993295393	TD-SQRFH-S10x2,5
S 12 x 1,5	5993295891	TD-SQRFH-S12x1,5
S 12 x 2	5993295892	TD-SQRFH-S12x2
S 12 x 2,5	5993295893	TD-SQRFH-S12x2,5
S 12 x 3	5993295894	TD-SQRFH-S12x3
S 14 x 1,5	5993300191	TD-SQRFH-S14x1,5
S 14 x 2	5993300192	TD-SQRFH-S14x2
S 14 x 2,5	5993300193	TD-SQRFH-S14x2,5
S 14 x 3	5993300194	TD-SQRFH-S14x3
S 16 x 1,5	5993291391	TD-SQRFH-S16x1,5
S 16 x 2	5993291392	TD-SQRFH-S16x2
S 16 x 2,5	5993291393	TD-SQRFH-S16x2,5
S 16 x 3	5993291394	TD-SQRFH-S16x3
S 16 x 4	5993291396	TD-SQRFH-S16x4
S 20 x 2	5993292092	TD-SQRFH-S20x2
S 20 x 2,5	5993292093	TD-SQRFH-S20x2,5
S 20 x 3	5993292094	TD-SQRFH-S20x3
S 20 x 3,5	5993292095	TD-SQRFH-S20x3,5
S 20 x 4	5993292096	TD-SQRFH-S20x4
S 25 x 2	5993300892	TD-SQRFH-S25x2
S 25 x 2,5	5993300893	TD-SQRFH-S25x2,5
S 25 x 3	5993300894	TD-SQRFH-S25x3
S 25 x 4	5993300896	TD-SQRFH-S25x4
S 30 x 2	5993301592	TD-SQRFH-S30x2
S 30 x 2,5	5993301593	TD-SQRFH-S30x2,5
S 30 x 3	5993301594	TD-SQRFH-S30x3
S 30 x 4	5993301596	TD-SQRFH-S30x4

成型工具 VOSSForm^{SQR} (钢)

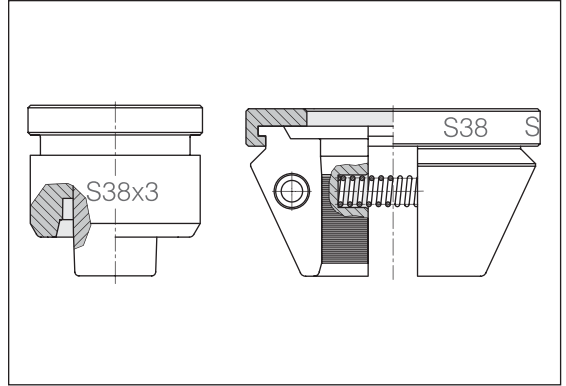
100型 / 100紧凑型



管外径	订货号	名称 徽粗头
S 30 x 5	5993301597	TD-SQRFH-S30x5
S 30 x 6	5993301598	TD-SQRFH-S30x6
S 38 x 2,5	5993302293	TD-SQRFH-S38x2,5
S 38 x 3	5993302294	TD-SQRFH-S38x3
S 38 x 4	5993302296	TD-SQRFH-S38x4
S 38 x 5	5993302297	TD-SQRFH-S38x5
S 38 x 6	5993302298	TD-SQRFH-S38x6
S 38 x 7	5993302299	TD-SQRFH-S38x7

成型工具 VOSSForm^{SQRVA} (不锈钢)

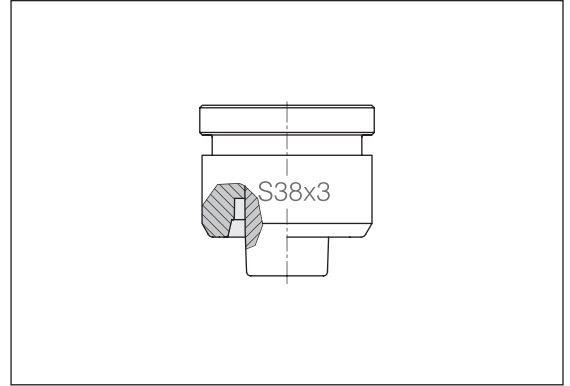
100型 / 100紧凑型



管外径	订货号	名称 缴粗头	管外径	订货号	名称 夹爪
L/S 6 x 1	5993145000	TD-SQRFH-L/S6x1-SST	L/S 6	5993090149	TD-SQRCJ-L/S6
L/S 6 x 1,5	5993145100	TD-SQRFH-L/S6x1,5-SST	L/S 8	5993092949	TD-SQRCJ-L/S8
L/S 6 x 2	5993145200	TD-SQRFH-L/S6x2-SST	L/S 10	5993093649	TD-SQRCJ-L/S10
L/S 8 x 1	5993145300	TD-SQRFH-L/S8x1-SST	L/S 12	5993094349	TD-SQRCJ-L/S12
L/S 8 x 1,5	5993145400	TD-SQRFH-L/S8x1,5-SST	L 15	5993096049	TD-SQRCJ-L15
L/S 8 x 2	5993145500	TD-SQRFH-L/S8x2-SST	L 18	5993096749	TD-SQRCJ-L18
L/S 8 x 2,5	5993145600	TD-SQRFH-L/S8x2,5-SST	L 22	5993097449	TD-SQRCJ-L22
L 10 x 1	5993145700	TD-SQRFH-L10x1-SST	L 28	5993098149	TD-SQRCJ-L28
L 10 x 1,5	5993145800	TD-SQRFH-L10x1,5-SST	L 35	5993098849	TD-SQRCJ-L35
L 10 x 2	5993145900	TD-SQRFH-L10x2-SST	L 42	5993092249	TD-SQRCJ-L42
L 12 x 1	5993146000	TD-SQRFH-L12x1-SST	S 14	5993099549	TD-SQRCJ-S14
L 12 x 1,5	5993146100	TD-SQRFH-L12x1,5-SST	S 16	5993090849	TD-SQRCJ-S16
L 12 x 2	5993146200	TD-SQRFH-L12x2-SST	S 20	5993091549	TD-SQRCJ-S20
L 15 x 1,5	5993146300	TD-SQRFH-L15x1,5-SST	S 25	5993100349	TD-SQRCJ-S25
L 15 x 2	5993146400	TD-SQRFH-L15x2-SST	S 30	5993101049	TD-SQRCJ-S30
L 15 x 2,5	5993146500	TD-SQRFH-L15x2,5-SST	S 38	5993101749	TD-SQRCJ-S38
L 18 x 1,5	5993146600	TD-SQRFH-L18x1,5-SST			
L 18 x 2	5993146700	TD-SQRFH-L18x2-SST			
L 18 x 2,5	5993146800	TD-SQRFH-L18x2,5-SST			
L 18 x 3	5993146900	TD-SQRFH-L18x3-SST			
L 22 x 1,5	5993147000	TD-SQRFH-L22x1,5-SST			
L 22 x 2	5993147100	TD-SQRFH-L22x2-SST			
L 28 x 2	5993147200	TD-SQRFH-L28x2-SST			
L 28 x 2,5	5993147300	D-SQRFH-L28x2,5-SST			
L 28 x 3	5993147400	TD-SQRFH-L28x3-SST			
L 35 x 2	5993147500	TD-SQRFH-L35x2-SST			
L 35 x 2,5	5993147600	TD-SQRFH-L35x2,5-SST			
L 35 x 3	5993147700	TD-SQRFH-L35x3-SST			
L 42 x 2	5993147800	TD-SQRFH-L42x2-SST			
L 42 x 3	5993147900	TD-SQRFH-L42x3-SST			

成型工具 VOSSForm^{SQRVA} (不锈钢)

100型 / 100紧凑型



管外径	订货号	名称 徽粗头
S 10 x 1,5	5993148000	TD-SQRFH-S10x1,5-SST
S 10 x 2	5993148100	TD-SQRFH-S10x2-SST
S 10 x 2,5	5993148200	TD-SQRFH-S10x2,5-SST
S 12 x 1,5	5993148300	TD-SQRFH-S12x1,5-SST
S 12 x 2	5993148400	TD-SQRFH-S12x2-SST
S 12 x 2,5	5993148500	TD-SQRFH-S12x2,5-SST
S 12 x 3	5993148600	TD-SQRFH-S12x3-SST
S 14 x 1,5	5993148700	TD-SQRFH-S14x1,5-SST
S 14 x 2	5993148800	TD-SQRFH-S14x2-SST
S 14 x 2,5	5993148900	TD-SQRFH-S14x2,5-SST
S 14 x 3	5993149000	TD-SQRFH-S14x3-SST
S 16 x 1,5	5993149100	TD-SQRFH-S16x1,5-SST
S 16 x 2	5993149200	TD-SQRFH-S16x2-SST
S 16 x 2,5	5993149300	TD-SQRFH-S16x2,5-SST
S 16 x 3	5993149400	TD-SQRFH-S16x3-SST
S 20 x 2	5993149500	TD-SQRFH-S20x2-SST
S 20 x 2,5	5993149600	TD-SQRFH-S20x2,5-SST
S 20 x 3	5993149700	TD-SQRFH-S20x3-SST
S 25 x 2	5993149800	TD-SQRFH-S25x2-SST
S 25 x 2,5	5993149900	TD-SQRFH-S25x2,5-SST
S 25 x 3	5993150000	TD-SQRFH-S25x3-SST
S 25 x 4	5993150100	TD-SQRFH-S25x4-SST
S 30 x 2,5	5993150200	TD-SQRFH-S30x2,5-SST
S 30 x 3	5993150300	TD-SQRFH-S30x3-SST
S 30 x 4	5993150400	TD-SQRFH-S30x4-SST
S 38 x 2,5	5993150500	TD-SQRFH-S38x2,5-SST
S 38 x 3	5993150600	TD-SQRFH-S38x3-SST
S 38 x 4	5993150700	TD-SQRFH-S38x4-SST

