

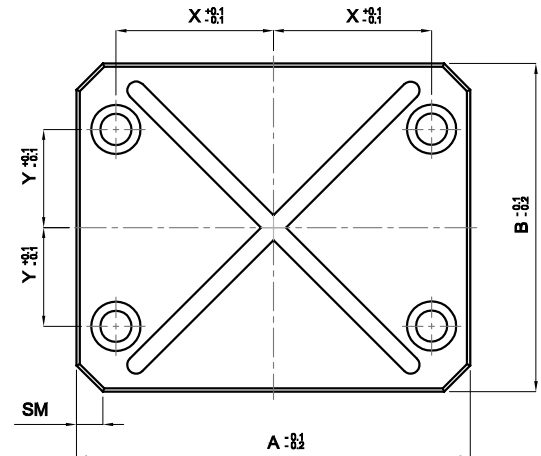
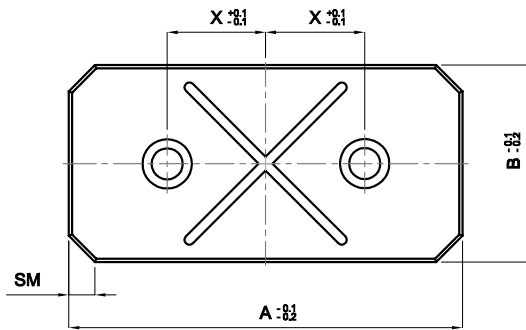
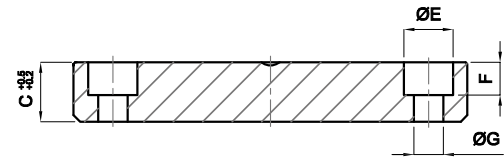
PIASTRINE DI AGGIUSTAGGIO

PRESSURE PLATES

DRUCKPLATTEN

PST

Acciaio: Da cementazione 58-60 HRC (cuore 45 HRC)
Steel: Case hardened 58-60 HRC (cuore 45 HRC)
Stahl: Einsatzhärtung 58-60 HRC (cuore 45 HRC)



CODE	A	B	C	X	Y	E	F	G	SM
PST-B001	120	60	18,1	30	-	15	10	9	8
PST-B002	100	40	18,1	20	-	15	10	9	8
PST-B003	80	40	18,1	20	-	15	10	9	8
PST-B004	100	60	18,1	20	-	15	10	9	8
PST-B005	120	120	18,1	45	-	15	10	9	8

PST-C001	80	60	13,1	15	-	15	9	9	10
PST-C002	100	60	13,1	30	-	15	9	9	10
PST-C003	120	80	13,1	40	-	15	9	9	10
PST-C004	60	60	13,1	0	-	15	9	9	10
PST-C005	80	80	13,1	20	-	15	9	9	10
PST-C006	80	40	13,1	20	-	15	9	9	10
PST-C007	140	100	13,1	50	30	15	9	9	10
PST-C008	100	100	13,1	30	30	15	9	9	10
PST-C009	100	80	13,1	30	-	15	9	9	10

PST-D001	50	30	10,1	15	-	11	7	7	8
PST-D002	50	40	10,1	15	-	11	7	7	8
PST-D003	50	50	10,1	15	-	11	7	7	8
PST-D004	60	30	10,1	15	-	11	7	7	8
PST-D005	60	40	10,1	15	-	11	7	7	8
PST-D006	60	50	10,1	15	-	11	7	7	8
PST-D007	60	60	10,1	15	-	11	7	7	8
PST-D008	80	40	10,1	30	-	11	7	7	8
PST-D009	80	50	10,1	30	-	11	7	7	8
PST-D010	80	60	10,1	30	-	11	7	7	8
PST-D011	100	40	10,1	30	-	11	7	7	10
PST-D012	100	50	10,1	30	-	11	7	7	10
PST-D013	100	60	10,1	30	-	11	7	7	10
PST-D014	100	80	10,1	30	-	11	7	7	10
PST-D015	100	100	10,1	30	-	11	7	7	14
PST-D016	100	150	10,1	-	60	11	7	7	14
PST-D017	100	200	10,1	30	90	11	7	7	14
PST-D018	100	250	10,1	30	90	11	7	7	14

PST-S000	*	*	*	*		*	*	*	*

Esempio di ordinativo: Code **Order example:** Code **Bestellbeispiel:** Code

* Altre dimensioni disponibili a richiesta
 *Other dimensions supplied on request
 *Andere Abmessungen auf Anfrage