



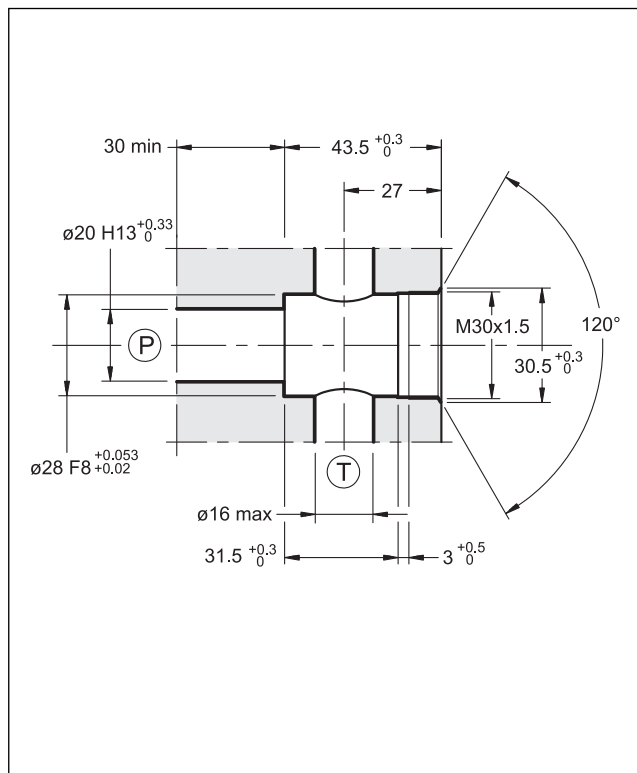
DBV

VALVOLA REGOLATRICE DI PRESSIONE AD AZIONE DIRETTA SERIE 10

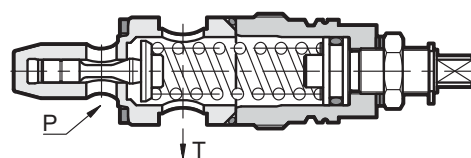
ESECUZIONE A CARTUCCIA

p max 380 bar
Q max 120 l/min

DIMENSIONI SEDE: D-10E



PRINCIPIO DI FUNZIONAMENTO

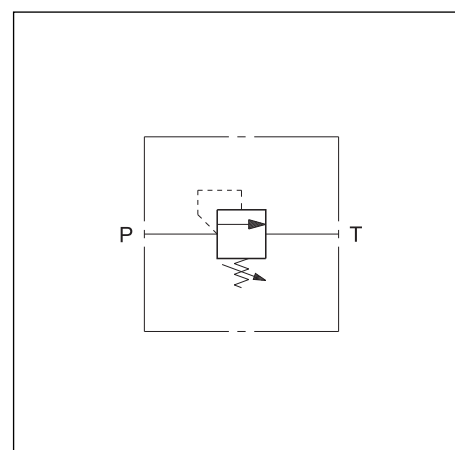


- La valvola DBV è una regolatrice di pressione ad azione diretta in esecuzione a cartuccia utilizzabile in blocchi o pannelli.
- È normalmente impiegata per regolare la pressione massima nei circuiti oleodinamici o come limitatrice dei picchi di pressione generati durante la variazione di movimento degli attuatori idraulici.
- È disponibile in diversi campi di regolazione pressione fino a 300 bar.
- La pressione del circuito agisce sull'otturatore che è caricato, sul lato opposto, direttamente da una molla. Al raggiungimento della pressione impostata, l'otturatore si apre scaricando l'eccesso di portata nell'attacco T collegato direttamente al serbatoio.
- La pressione è regolabile tramite una vite normalmente fornita con dado di bloccaggio e con limitazione della massima corsa di regolazione.

PRESTAZIONI (rilevate con olio minerale con viscosità di 36 cSt a 50°C)

Pressione massima d'esercizio	bar	380
Perdite di carico e pressione minima regolata	vedi diagramma	
Portata massima	l/min	120
Campo temperatura ambiente	°C	-20 / +50
Campo temperatura fluido	°C	-20 / +80
Campo viscosità fluido	cSt	10 ÷ 400
Grado di contaminazione del fluido	Secondo ISO 4406:1999 classe 20/18/15	
Viscosità raccomandata	cSt	25
Massa	kg	0,25
Trattamento superficiale: rivestimento elettrolitico di zinco	Fe // Zn 8 // B EN 12329 (Fe/Zn (8c 1b UNI ISO 2081/4520))	

SIMBOLO IDRAULICO



1 - CODICE DI IDENTIFICAZIONE

D	B	V	-		/ 10	/	
----------	----------	----------	----------	--	-------------	----------	--

Valvola regolatrice di pressione ad azione diretta
Esecuzione a cartuccia

Campo di regolazione pressione:

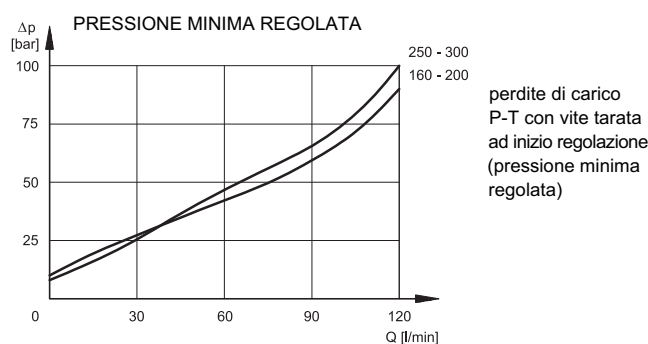
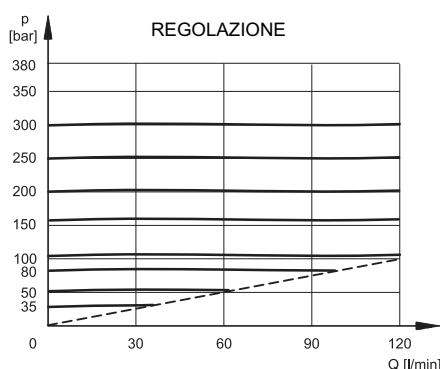
35 = fino a 35 bar	160 = fino a 160 bar
50 = fino a 50 bar	200 = fino a 200 bar
80 = fino a 80 bar	250 = fino a 250 bar
100 = fino a 100 bar	300 = fino a 300 bar

K = Manopola di regolazione (omettere per regolazione con vite **standard**)

Guarnizioni:
N = guarnizioni in NBR per oli minerali (**standard**)
V = guarnizioni in FPM per fluidi particolari

N. di serie (da 10 a 19 le quote e gli ingombri di installazione rimangono invariati)

2 - CURVE CARATTERISTICHE (valori ottenuti con viscosità 36 cSt a 50°C)



3 - FLUIDI IDRAULICI

Usare fluidi idraulici a base di olio minerale tipo HL o HM secondo ISO 6743-4. Per questi tipi di fluidi, utilizzare guarnizioni in NBR (codice N). Per fluidi tipo HFDR (esteri fosforici) utilizzare guarnizioni in FPM (codice V). Per l'uso di altri tipi di fluidi come ad esempio HFA, HFB, HFC consultare il nostro Ufficio Tecnico. L'esercizio con fluido a temperatura superiore a 80 °C comporta un precoce decadimento della qualità del fluido e delle guarnizioni. Il fluido deve essere mantenuto integro nelle sue proprietà fisiche e chimiche.

4 - DIMENSIONI DI INGOMBRO E DI INSTALLAZIONE

dimensioni in mm

1	Vite di regolazione ad esagono incassato: chiave 8 (standard). Rotazione oraria per incremento pressione
2	Dado di bloccaggio: chiave 17
3	Esagono: chiave 24 Coppia di serraggio 70 ÷ 100 Nm
4	OR tipo 130 (22.22x2.62) 90 Shore
5	Corsa massima di regolazione
6	Manopola di regolazione: K